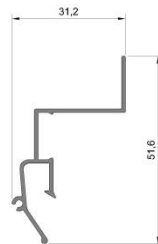


АЛЮМИНИЕВЫЙ ПРОФИЛЬ ПОД НАТЯЖНОЙ ПОТОЛОК

серия DN18

артикул DN18STCW3151B2Set



1. КОМПЛЕКТ ПОСТАВКИ

- 1.1 Аллюминиевый профиль – 1 шт.
- 1.2 Матовый экран – 1 шт.
- 1.3 Упаковка – 1 шт.
- 1.4 Инструкция по эксплуатации – 1 шт.

2. НАЗНАЧЕНИЕ И ОСНОВНЫЕ СВЕДЕНИЯ.

- 2.1 Встраиваемый профиль для декоративной (локальной) подсветки.
- 2.2 Профиль для монтажа натяжного потолка, выполненный в черном цвете.
- 2.3 Применяются в жилых и офисных помещениях.
- 2.4 Позволяет создать линию света между стеной и потолком без видимых частей алюминия.
- 2.5 Для создания «парящего» потолка.

3. ТЕХНИЧЕСКИЕ ХАРАКТЕРИСТИКИ.

Габариты, мм	31,2x51,6x2000
Материал	Алюминий
Цвет корпуса	Черный
Гарантия	5 лет

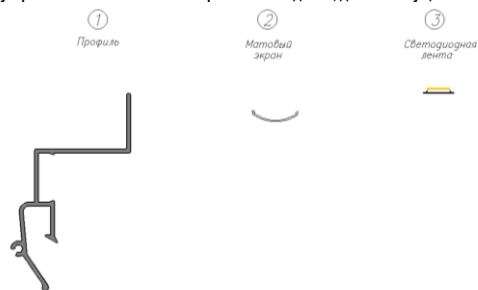
4. ПРАВИЛА УСТАНОВКИ И ЭКСПЛУАТАЦИИ

- 4.1 Выбор места установки профиля должен соответствовать требованиям класса пылевлагозащиты IP20 (устанавливать в сухих, проветриваемых помещениях, без концентрации пыли и без конденсации влаги при отсутствии в воздухе паров и агрессивных веществ (кислот, щелочей и др.))
- 4.2 Монтаж светильника осуществляется на ровную твердую поверхность.
- 4.3 Запрещается эксплуатация светильника вблизи нагревательных приборов и оборудования.
- 4.4 Не погружать профиль в воду.
- 4.5 Чистку светильника производить только при отключенной сети.
- 4.6 Не подвергать профиль механическим воздействиям.
- 4.7 Рекомендуется регулярно производить сухую чистку поверхности профиля с помощью мягкой ветоши, салфеток, губки.
- 4.8 Чистить необходимо только поверхностные детали прибора, не разбирая его.
- 4.9 Запрещено для чистки использовать абразивные вещества, кислоты, растворители. Во избежание случайного прикосновения к открытым электрочастям профиля, эксплуатация профиля без боковой заглушки категорически запрещена.
- 4.10 В случае обнаружения неисправностей в работе изделия — немедленно прекратить эксплуатацию.
- 4.11 Не рекомендуется самостоятельный ремонт профиля, обратитесь в специализированные сервисы.

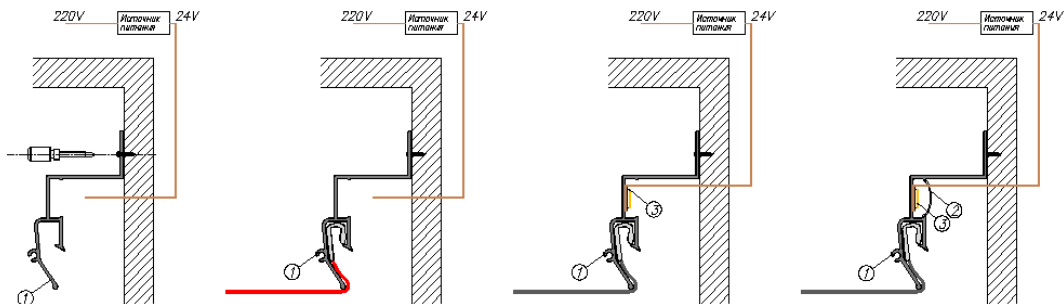
5. ИНСТРУКЦИЯ ПО СБОРКЕ

Монтаж и подключение должны производиться только квалифицированным специалистом.

Внимание! Все работы, связанные с устранением возможных неисправностей изделия, должны осуществляться при отключенном электропитании.



- 5.1 Освободите профиль и комплектующие от упаковки
- 5.2 Убедитесь, что нет механических повреждений корпуса профиля и его рассеивателя.
- 5.3 Выберите место для монтажа соблюдая правила установки и эксплуатации.
- 5.4 Выведите кабель от источника питания для светодиодной ленты. Зафиксируйте профиль ① на примыкающей поверхности с шагом крепления 100-120мм.
- 5.5 Вставьте гарпунное крепление натяжного потолка в соответствующий паз профиля ①.
- 5.6 Перед приклеиванием светодиодной ленты ③ рекомендуется обезжирить поверхность профиля ①. Установите светодиодную ③ ленту на площадку профиля ①. Подключите светодиодную ленту ③ к источнику питания, строго соблюдая полярность, обозначенную на плате светодиодной ленты. Максимально допустимая для подключения длина отрезка светодиодной ленты указана в инструкции к светодиодной ленте.
- 5.7 Установите на профиль ① рассеиватель ②.



6. СВЕДЕНИЯ ОБ УТИЛИЗАЦИИ

- 6.1 Вся продукция Donel соответствует требованиям Технического регламента Таможенного союза: ТР ТС 004/2011 «О безопасности низковольтного оборудования», ТР ТС 020/2011 «Электромагнитная совместимость технических средств», ТР ТС 037/2016 «Об ограничении применения опасных веществ в изделиях электротехники и радиоэлектроники».

7. ИНФОРМАЦИЯ О СЕРТИФИКАТАХ

- 7.1 Изделия не подлежат обязательной сертификации.
7.2 Продукция Donel экологически безопасна, не требует специальных условий и разрешений для утилизации, не относится к опасным отходам.

8. СВЕДЕНИЯ ОБ УПАКОВКЕ, ТРАНСПОРТИРОВАНИИ И ХРАНЕНИИ

- 8.1 Условия транспортирования продукции Donel в зависимости от воздействия механических факторов должны соответствовать группе с ГОСТ 23216-78, в том числе в части воздействия климатических факторов – группе условий хранения 2 по ГОСТ 15150;
8.2 При транспортировке необходимо обеспечить устойчивое положение упакованных изделий, чтобы исключить возможность ударов друг о друга, а так же о стенки транспортного средства.
8.3 После транспортировки при отрицательных температурах, перед включением, изделие должно быть выдержано в упаковке в нормальных условиях не менее 6 часов
8.4 Изделия должны храниться в сухом помещении в заводской упаковке при температуре окружающей среды от 0 до +50°С и влажности не более 70% при отсутствии в воздухе паров кислот, щелочей и других агрессивных примесей.

9. СВИДЕТЕЛЬСТВО О ПРИЕМКЕ

- 9.1 Продукция изготовлена в соответствии с:
Директивой 2014/35/EU « по низковольтному оборудованию и системам»,
Директивой 2014/30/EU « о электромагнитной совместимости»

10. ГАРАНТИЙНЫЕ ОБЯЗАТЕЛЬСТВА

- 10.1 При соблюдении потребителем правил установки, эксплуатации, и хранения изготовитель гарантирует работу алюминиевых профилей в течение 60 месяцев со дня отгрузки.
10.2 За неправильную транспортировку, хранение, монтаж и эксплуатацию алюминиевых профилей, предприятие-изготовитель ответственности не несет.
10.3 В случае обнаружения неисправности или выхода из строя алюминиевых профилей до истечения гарантийного срока не по вине покупателя, следует обратиться по месту продажи профилей или к представителю завода-изготовителя в РФ по адресу: 115088, Россия, город Москва, улица Южнопортовая, дом 34, строение 2, этаж 1, помещение I, комнаты 19-27. Телефон: 8 800 250 05 23.

Не подлежит замене продукция Donel:

- ▶ вышедшая из строя в результате попадания внутрь корпуса посторонних предметов, жидкостей и других материалов и веществ, не предназначенных для контакта с продукцией;
- ▶ получившая повреждения и/или вышедшая из строя из-за неправильной установки и подключения;
- ▶ вышедшая из строя в результате действия обстоятельств непреодолимой силы: пожар, затопление и т.п.
- ▶ Все вышеизложенные условия гарантии действуют в рамках законодательства РФ, регулирующего защиту прав потребителя.

«Производитель оставляет за собой право изменять конструкцию, технические характеристики, функции, внешний вид и комплектацию товара без предварительного уведомления. Вся представленная в руководстве информация, касающаяся комплектации, технических характеристик, функций, цветовых сочетаний носит информационный характер и ни при каких условиях не является публичной офертой».

Произведено в Китае.

Номер партии, месяц и год изготовления указаны на упаковке.

Изготовитель: HK LEED LIGHTING CO., LTD. Место нахождения: Китай, No.23, East of Iefeng str. 9 Dist. Sansha village, Henglan town, Zhongshan city, Guangdong, Китай

Компания, уполномоченная изготовителем на территории ЕАЭС: ООО "Донэль", 115088, Москва, ул. Южнопортовая, д. 34, стр.1. info@donel.su