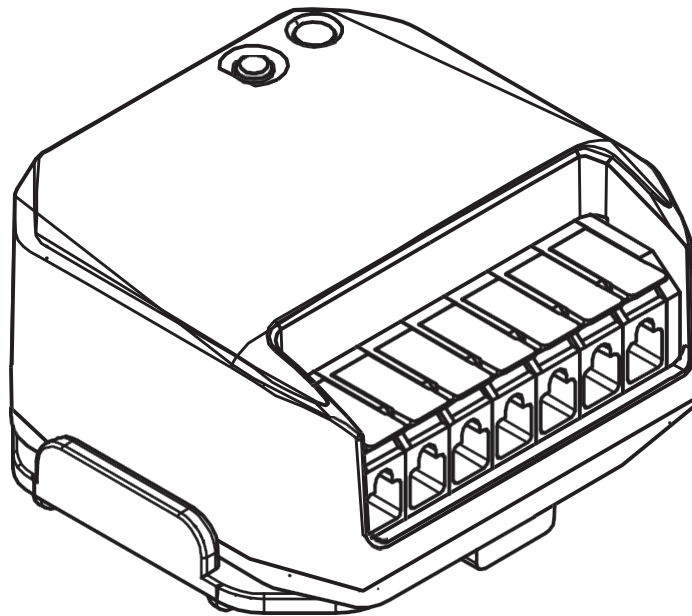



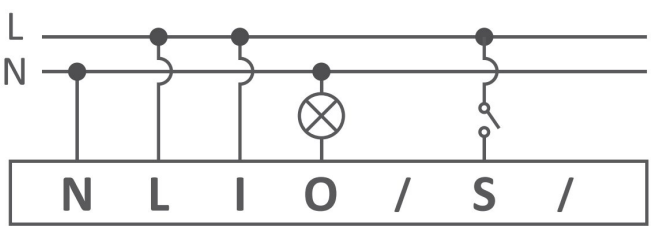
РУКОВОДСТВО ПО ЭКСПЛУАТАЦИИ



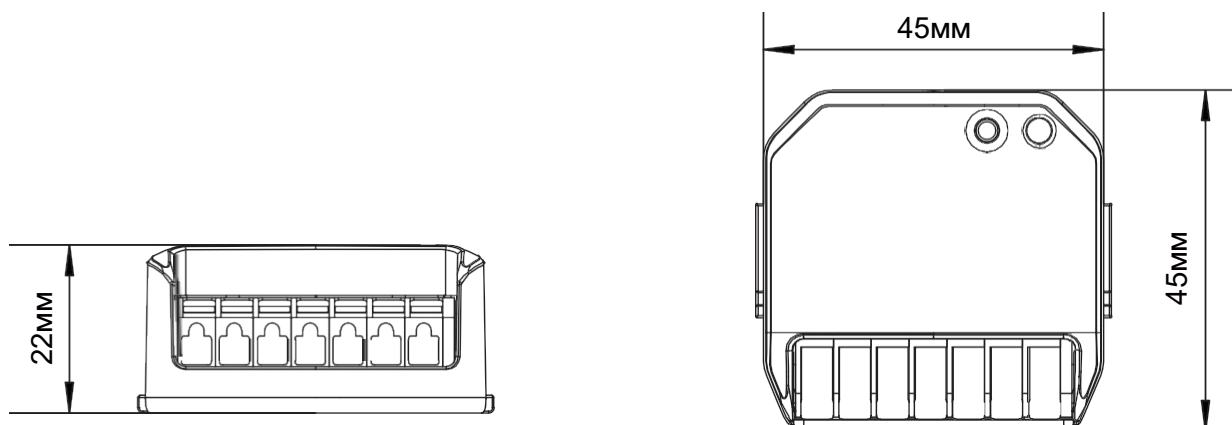
Умный выключатель с сухим контактом MatterOverWi-Fi

DN18013MOWiFiDryContact

А. ХАРАКТЕРИСТИКИ

<p>1 канал</p>  <p>Индикатор</p> <p>Кнопка сопряжения (Prog.)</p> <p>7 Портов</p>	
Артикул	DN18013MOWiFiDryContact
Нагрузка	800 Вт светодиодов или 13 А 100-240 В переменного тока 50/60 Гц
SMART ПРОТОКОЛ	2,4 ГГц, Matter over Wi-Fi
Совместимость с настенным выключателем	Да
Количество каналов	1 канал
IP Степень	IP20
Темп. диапазон	-20~ 40°C
Температура в помещении	Та: 40°C Тс: 80°C
Срок службы	50000 часов

В. РАЗМЕРЫ



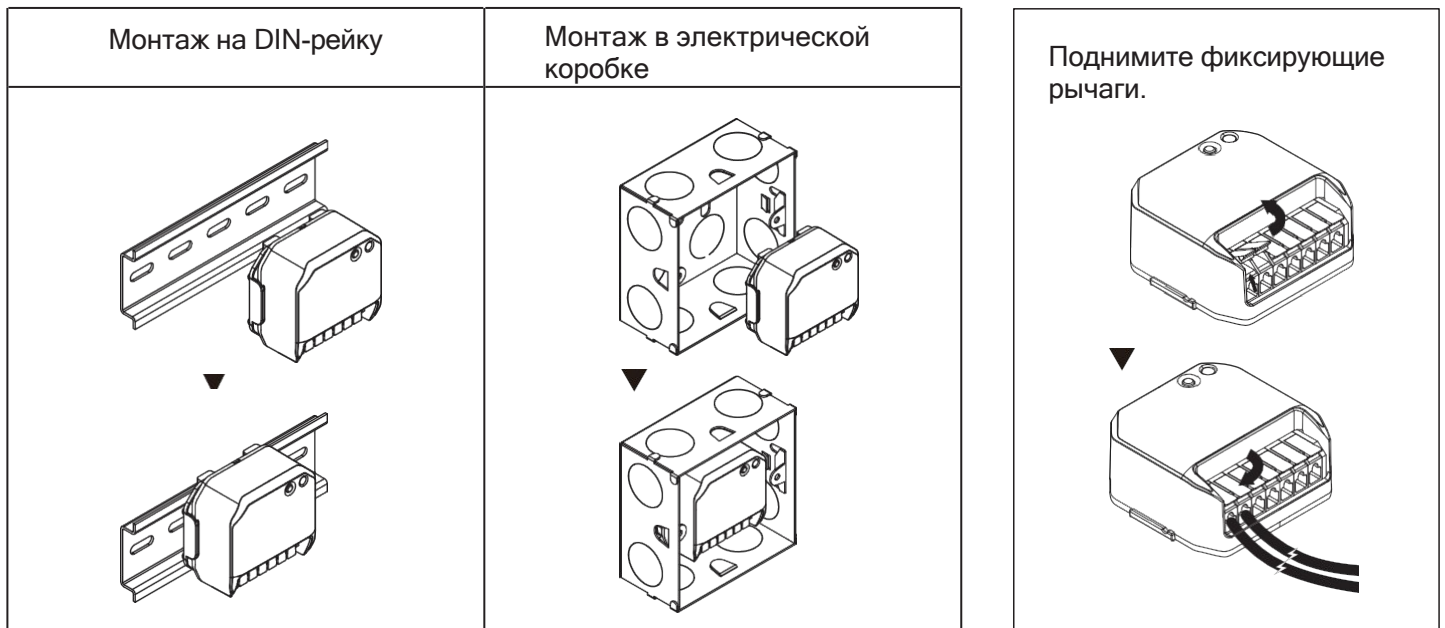
С. МОНТАЖ



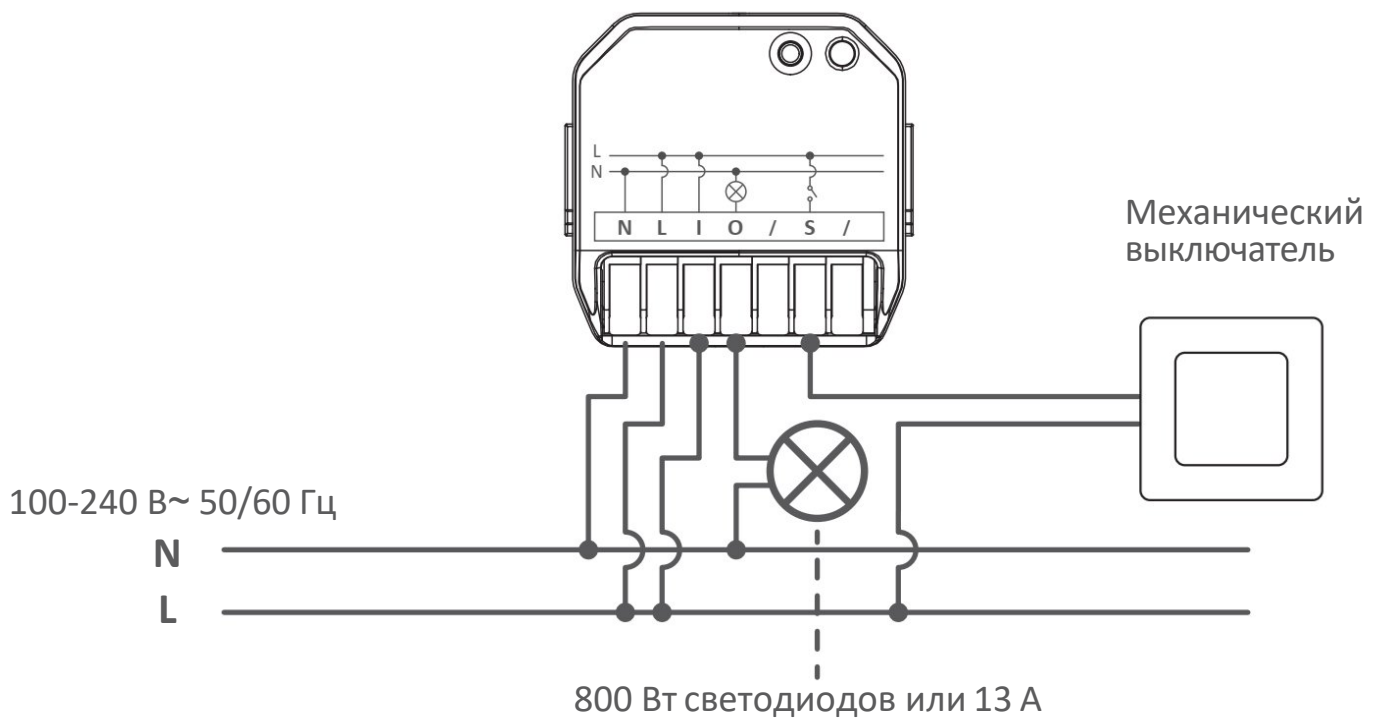
МЕРЫ ПРЕДОСТОРОЖНОСТИ ПРИ МОНТАЖЕ:

- а. Монтаж должен выполняться лицензированными электриками.
- б. Не поднимайте запорные рычаги на клеммах слишком сильно.

Максимальный угол раскрытия в пределах 30° от закрытого положения.



Д. СХЕМА ПОДКЛЮЧЕНИЯ



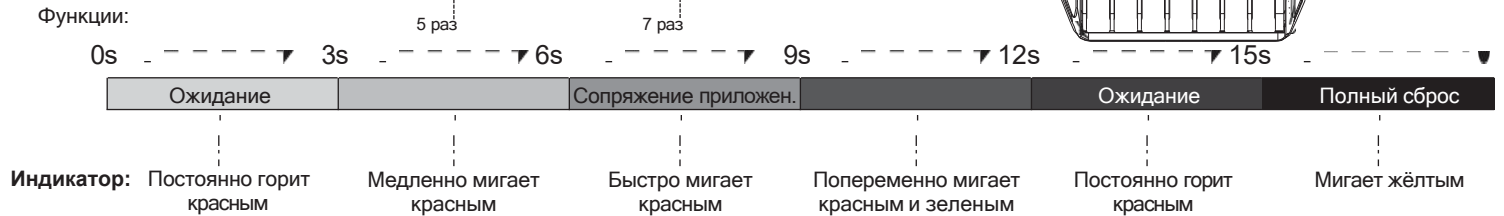
- а. Перед подключением необходимо отключить питание.
- б. Подключение должно выполняться профессиональным электриком.

Е. ОБЗОР ПРОЦЕССА СОПРЯЖЕНИЯ

Короткое нажатие кнопки Prog. для:
 Включение (индикатор горит зелёным)
 Выключение (индикатор мигает зелёным)

Длительное нажатие кнопки Prog.:

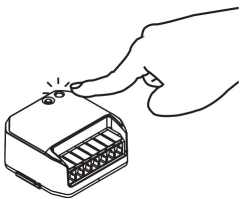
или Включение/выключение источника питания



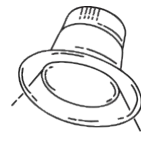
Ф. СОПРЯЖЕНИЕ - ИНТЕЛЛЕКТУАЛЬНЫЕ ПРИЛОЖЕНИЯ

Вариант 1.

Нажмите и удерживайте кнопку Prog. в течение **6 с**, пока индикатор не начнет **быстро мигать КРАСНЫМ**, и отпустите, чтобы войти в режим сопряжения приложения, освещение мигнёт **3 раза** и останется включенным.



Удерживайте кнопку Prog. в течение **6 с**
 Индикатор: **быстро мигает КРАСНЫМ**



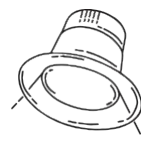
Свет мигает **3 раза** и остаётся включенным

*Если в течение 300 секунд не будет произведено ни одной операции, светодиод мигнет один раз и выйдет из режима сопряжения клавиш, перейдя в обычный рабочий режим.

Вариант 2. Включите/выключите блок питания **5 раз** (***ЗЕЛЁНЫЙ** индикатор включается/выключается **5 раз**), чтобы войти в режим сопряжения приложения, освещение мигнёт **3 раза** и останется включенным.



Включите/выключите питание **5 раз** подряд
 Индикатор: **быстро мигает КРАСНЫМ**



Свет мигает **3 раза** и остаётся включенным

Сопряжение с приложением  **matter**

Подготовка к сопряжению приложения Matter over Wi-Fi:

- Сильное покрытие сигнала WiFi важно для запуска этого Matter over WiFi приёмника.
- Совместимо только с **2.4 ГГц** WiFi маршрутизаторами.
- Перед сопряжением откройте доступ к местоположению в выбранном вами смарт-приложении.
- Включите Bluetooth на своём смартфоне.
- Маршрутизатор должен иметь включённой функцию IPv6.



2.4G WiFi



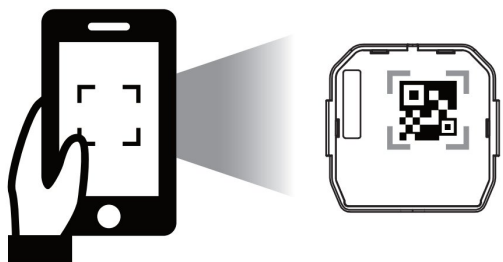
Местоположение



Bluetooth

*СОВМЕСТИМЫЕ ПРИЛОЖЕНИЯ

Просто отсканируйте QR-код на устройстве с помощью одного из приложений, совместимых с Matter, для быстрой и простой настройки.



***Примечание:** Умное устройство Matter требует центр управления или хаб выбранной платформы приложений!

Устройство Matter может работать со всеми сертифицированными платформами "умного дома", такими как:

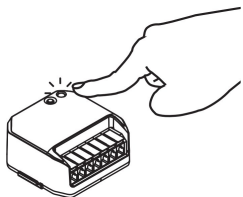


Другое приложение: **tuya** *Поддерживает только локальное управление.

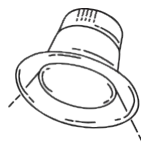
Голосовое управление: поддерживает колонки Apple HomePod, Amazon ECHO, Google Nest и Яндекс.Станция.

G. ПОЛНЫЙ СБРОС К ЗАВОДСКИМ НАСТРОЙКАМ

Нажмите и удерживайте кнопку Prog. в течение **15 с**, пока индикатор не начнет мигать **Жёлтым**, чтобы завершить полный сброс к заводским настройкам (освещение мигнёт **5 раз** и останется включенным).



Удерживайте кнопку Prog. в течение **15 с**
Индикатор: мигает **Жёлтым**



Свет мигает **5 раз**
и остаётся включенным

***Примечание:** это очистит все сопряжения приложений на этом устройстве!

H. ПРАВИЛА ТЕХНИКИ БЕЗОПАСНОСТИ

Монтаж и ввод в эксплуатацию устройства могут выполнять только квалифицированные электрики. При планировании и выполнении электромонтажных работ необходимо соблюдать соответствующие стандарты, директивы, предписания и инструкции. Защищайте устройство от влаги, грязи и повреждений во время транспортировки, хранения и эксплуатации! Не эксплуатируйте устройство вне указанных технических характеристик (например, температурного диапазона)! Если устройство загрязнено, его можно очистить сухой тканью. Если этого недостаточно, можно использовать ткань, слегка смоченную мыльным раствором.

I. ГАРАНТИЙНЫЕ ОБЯЗАТЕЛЬСТВА

Гарантия осуществляется в рамках законодательных положений через предприятия специализированной торговли. Передайте или перешлите неисправные устройства с описанием неисправности соответствующему продавцу (предприятие специализированной торговли/электромонтажная фирма/предприятие по торговле электрооборудованием).

J. ИНФОРМАЦИЯ О ПРОИСХОЖДЕНИИ ТОВАРА

Изготовитель: ZHONGSHAN TAIYANG IMP&EXP. CO., LTD

Адрес: GUANGZHU ROAD EAST DISTRICT 69RM2209 ZHONGSHAN, Китай.