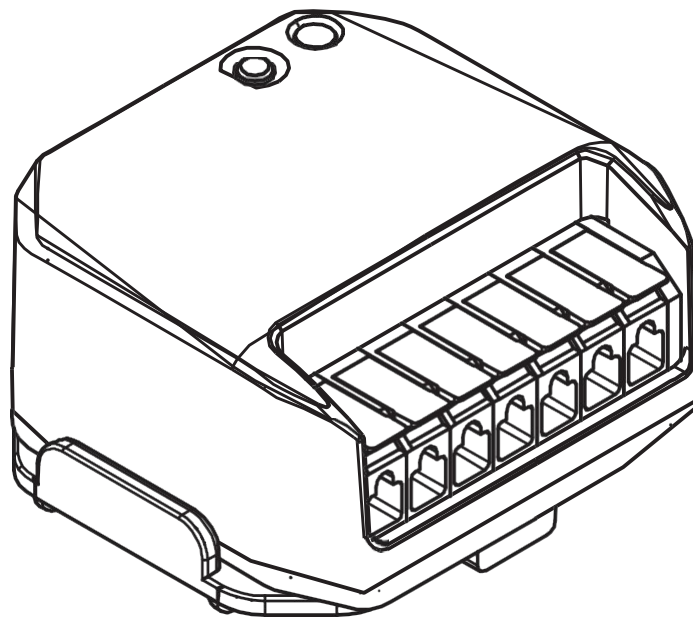


# РУКОВОДСТВО ПО ЭКСПЛУАТАЦИИ


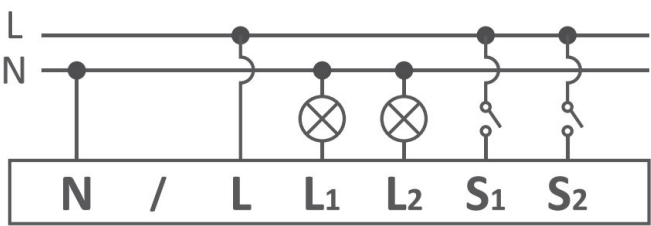


## Умный выключатель MatterOverWi-Fi 2 канала

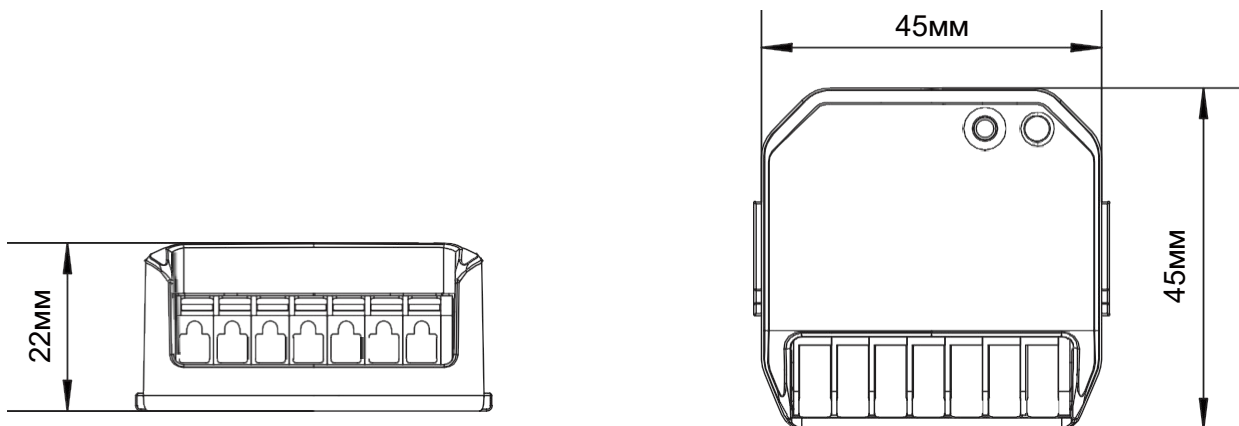
DN18206MOWiFiSwitch



## А. ХАРАКТЕРИСТИКИ

<p><b>2 канала</b></p> 	
<b>Артикул</b>	<b>DN18206MOWiFiSwitch</b>
<b>Нагрузка</b>	2*800 Вт светодиодов или 2*6 А   100-240 В переменного тока 50/60 Гц
<b>Smart протокол</b>	2,4 ГГц, Matter over Wi-Fi
<b>Совместимость с настенным выключателем</b>	Да
<b>Количество каналов</b>	2 канала
<b>IP степень</b>	IP20
<b>Темп. диапазон</b>	-20~ 40°C
<b>Температура в помещении</b>	Тa: 40°C Тc: 80°C
<b>Срок службы</b>	50000 часов

## В. РАЗМЕРЫ



## С. МОНТАЖ

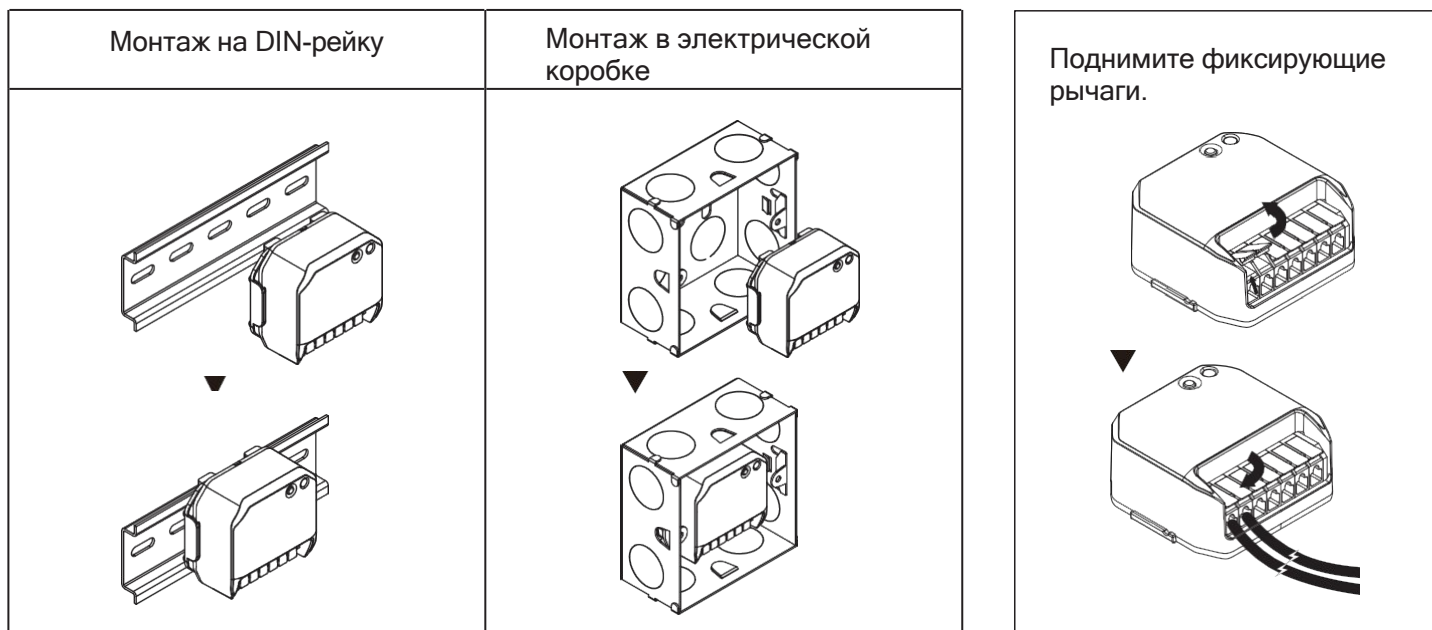


### МЕРЫ ПРЕДОСТОРОЖНОСТИ ПРИ МОНТАЖЕ:

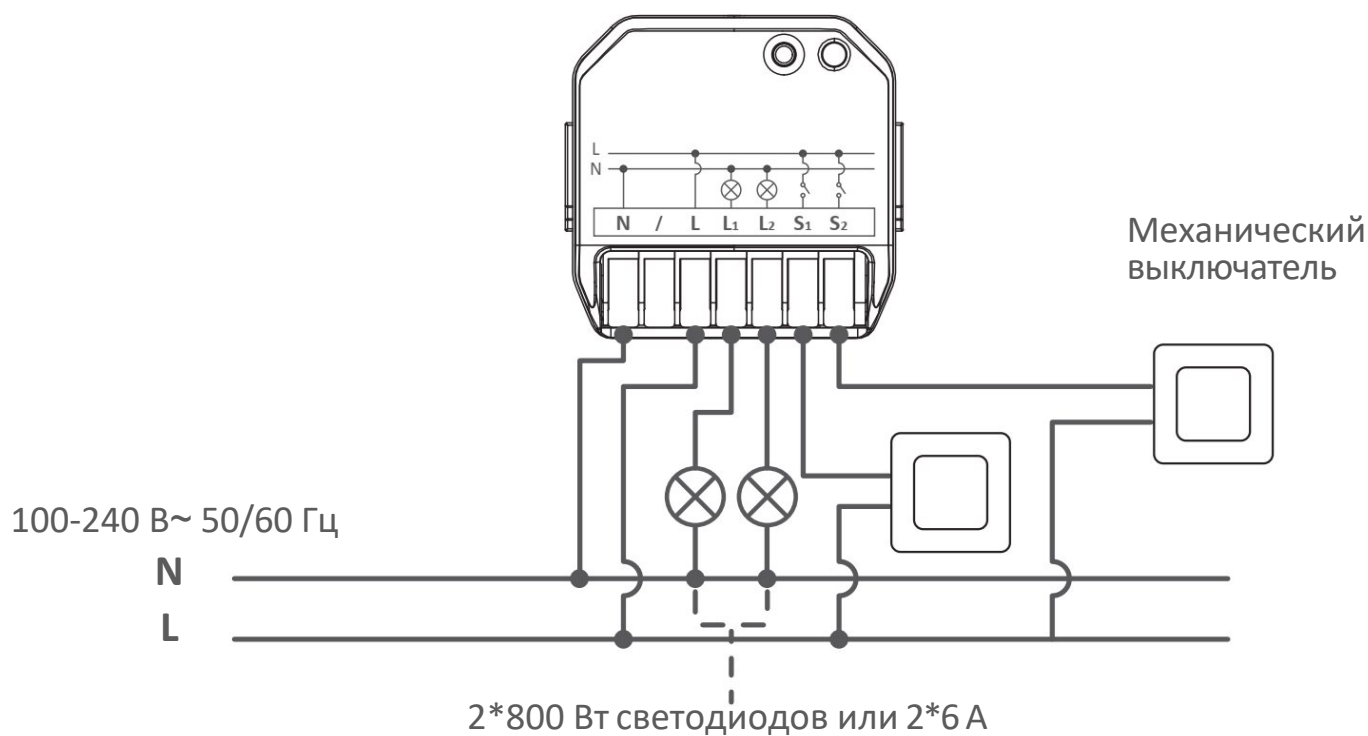
а. Монтаж должен выполняться лицензированными электриками.

б. Не поднимайте запорные рычаги на клеммах слишком сильно.

Максимальный угол раскрытия в пределах 30° от закрытого положения.



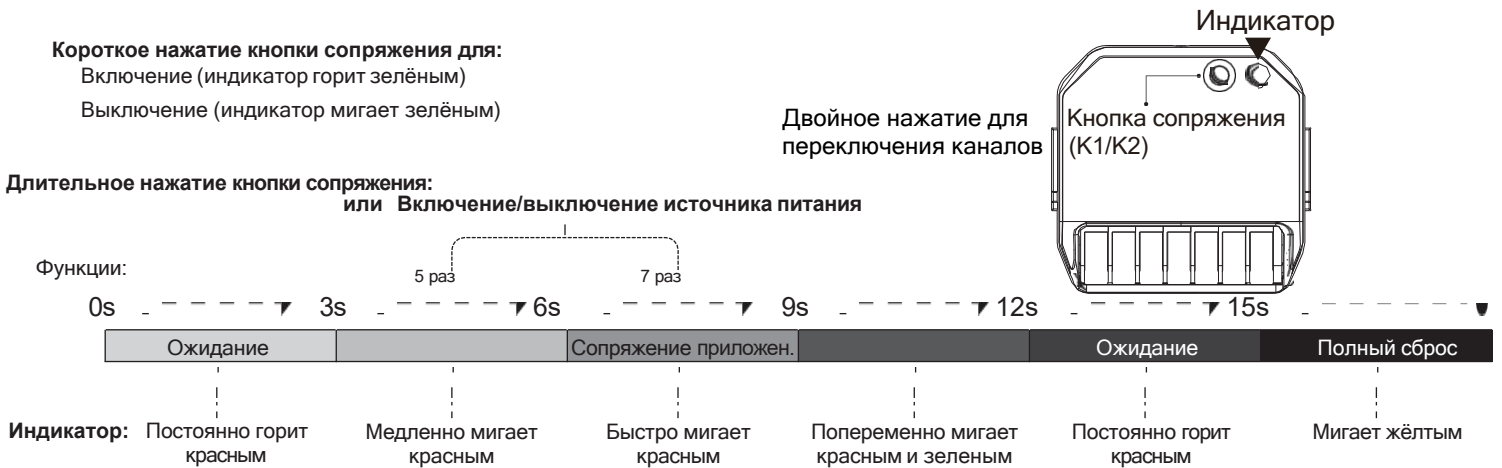
## D. СХЕМА ПОДКЛЮЧЕНИЯ



а. Перед подключением необходимо отключить питание.

б. Подключение должно выполняться профессиональным электриком.

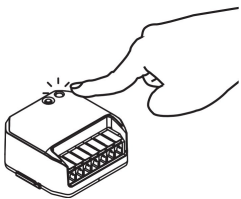
## Е. ОБЗОР ПРОЦЕССА СОПРЯЖЕНИЯ



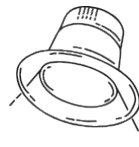
## Ф. СОПРЯЖЕНИЕ - ИНТЕЛЛЕКТУАЛЬНЫЕ ПРИЛОЖЕНИЯ

### Вариант 1.

Нажмите и удерживайте **K1/K2** в течение **6 с**, пока индикатор не начнет **быстро мигать КРАСНЫМ**, и отпустите, чтобы войти в режим сопряжения приложения, освещение мигнёт **3 раза** и останется включенным.



Удерживайте K1/K2 в течение **6 с**  
 Индикатор: **быстро мигает КРАСНЫМ**



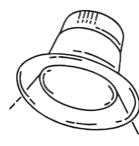
Свет мигает **3 раза** и остаётся включенным

\*Если в течение 300 секунд не будет произведено ни одной операции, светодиод мигнет один раз и выйдет из режима сопряжения клавиш, перейдя в обычный рабочий режим.

**Вариант 2.** Включите/выключите блок питания **5 раз** (\***ЗЕЛЁНЫЙ** индикатор включается/выключается **5 раз**), чтобы войти в режим сопряжения приложения, освещение мигнёт **3 раза** и останется включенным.



Включите/выключите питание **5 раз** подряд  
 Индикатор: **быстро мигает КРАСНЫМ**



Свет мигает **3 раза** и остаётся включенным

Сопряжение с приложением  **matter**

### Подготовка к сопряжению приложения Matter over Wi-Fi:

- Сильное покрытие сигнала WiFi важно для запуска этого Matter over WiFi приёмника.
- Совместимо только с **2.4 ГГц** WiFi маршрутизаторами.
- Перед сопряжением откройте доступ к местоположению в выбранном вами смарт-приложении.
- Включите Bluetooth на своём смартфоне.
- Маршрутизатор должен иметь включённой функцию IPv6.



2.4G WiFi



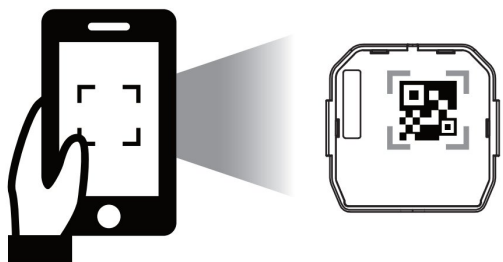
Местоположение



Bluetooth

## \*СОВМЕСТИМЫЕ ПРИЛОЖЕНИЯ

Просто отсканируйте QR-код на устройстве с помощью одного из приложений, совместимых с Matter, для быстрой и простой настройки.



**\*Примечание:** Умное устройство Matter требует центр управления или хаб выбранной платформы приложений!

Устройство Matter может работать со всеми сертифицированными платформами "умного дома", такими как:

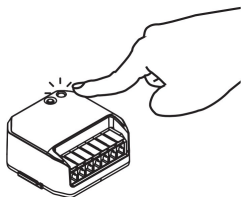


Другое приложение: **tuya** \*Поддерживает только локальное управление.

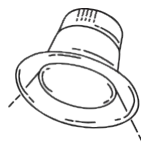
**Голосовое управление:** поддерживает колонки Apple HomePod, Amazon ECHO, Google Nest и Яндекс.Станция.

## G. ПОЛНЫЙ СБРОС К ЗАВОДСКИМ НАСТРОЙКАМ

Нажмите и удерживайте кнопку K1/K2 в течение **15 с**, пока индикатор не начнет мигать **Жёлтым**, чтобы завершить полный сброс к заводским настройкам (освещение мигнёт **5 раз** и останется включенным).



Удерживайте кнопку K1/K2 в течение **15 с**  
Индикатор: мигает **Жёлтым**



Свет мигает **5 раз**  
и остаётся включенным

**\*Примечание:** это очистит все сопряжения приложений на этом устройстве!

## H. ПРАВИЛА ТЕХНИКИ БЕЗОПАСНОСТИ

Монтаж и ввод в эксплуатацию устройства могут выполнять только квалифицированные электрики. При планировании и выполнении электромонтажных работ необходимо соблюдать соответствующие стандарты, директивы, предписания и инструкции. Защищайте устройство от влаги, грязи и повреждений во время транспортировки, хранения и эксплуатации! Не эксплуатируйте устройство вне указанных технических характеристик (например, температурного диапазона)! Если устройство загрязнено, его можно очистить сухой тканью. Если этого недостаточно, можно использовать ткань, слегка смоченную мыльным раствором.

## I. ГАРАНТИЙНЫЕ ОБЯЗАТЕЛЬСТВА

Гарантия осуществляется в рамках законодательных положений через предприятия специализированной торговли. Передайте или перешлите неисправные устройства с описанием неисправности соответствующему продавцу (предприятие специализированной торговли/электромонтажная фирма/предприятие по торговле электрооборудованием).

## J. ИНФОРМАЦИЯ О ПРОИСХОЖДЕНИИ ТОВАРА

Изготовитель: ZHONGSHAN TAIYANG IMP&EXP. CO., LTD

Адрес: GUANGZHU ROAD EAST DISTRICT 69RM2209 ZHONGSHAN, Китай.