

Напольный лючок Donel, тип DFB

Напольные лючки Donel – решение для организации рабочих мест, как в открытых пространствах типа «Open Space», так и в индивидуальных помещениях и комнатах переговоров, предназначены для монтажа модульных электроустановочных изделий 45x45 в плиты фальш-пола или в бетонный пол.

Тип: DFB

Артикул:	Наименование:	Цвет:
DFB22ZMROB	Donel Лючок 4 мод. (2 мод. 45x45 мм.), круглая крышка, античная латунь, IP44	античная латунь
DFB22ZMRAN	Donel Лючок 4 мод. (2 мод. 45x45 мм.), круглая крышка, антрацит, IP44	антрацит
DFB22ZMRRC	Donel Лючок 4 мод. (2 мод. 45x45 мм.), круглая крышка, красная медь, IP44	красная медь
DFB22ZMRN	Donel Лючок 4 мод. (2 мод. 45x45 мм.), круглая крышка, никель, IP44	никель
DFB22ZMRNFA	Donel Лючок 4 мод. (2 мод. 45x45 мм.), круглая крышка, оцинкованная сталь, IP44	оцинкованная сталь
DFB22ZMRMS	Donel Лючок 4 мод. (2 мод. 45x45 мм.), круглая крышка, полированное серебро, IP44	полированное серебро
DFB22ZMRG	Donel Лючок 4 мод. (2 мод. 45x45 мм.), круглая крышка, золото, IP44	золото

Количество модулей 22.5x45: 4
Материал крышки: Цинковый сплав
Материал монтажной коробки: Сплав PC+ABS
Степень защиты IP: IP44
Степень защиты от механических воздействий IK: IK09
Габаритные размеры при установке в стяжку (с коробкой), мм: 176x90x61
Габаритные размеры при установке в фальш-пол (с коробкой), мм: 172x86x54
Гарантия: 1 год
Сделано в Китае

Комплектация:

Лючок: 1шт
 Инструкция по эксплуатации: 1шт
 Упаковка: 1шт



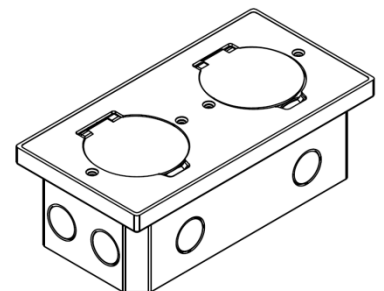
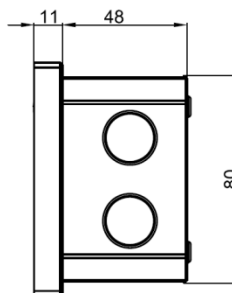
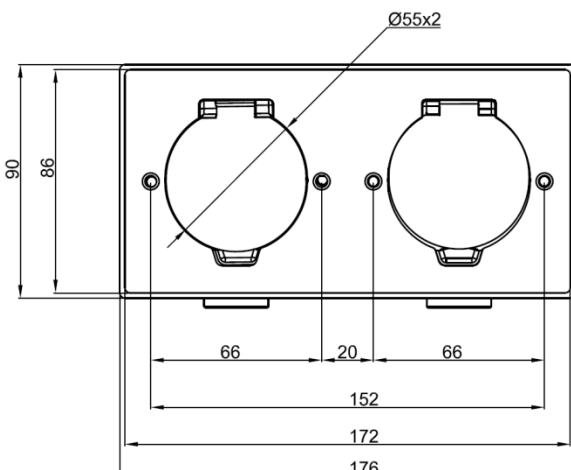
- Установочная коробка в бетонную стяжку для DFB22ZMR – в комплект поставки не входит и приобретается отдельно, артикул DFB22MRBCF

- Установочная коробка в фальш-пол для DFB22ZMR – в комплект поставки не входит и приобретается отдельно, артикул DFB22MRBFF

Электроустановочные изделия, слаботочные и мультимедийные разъемы стандарта 45x45 в комплект поставки не входят и приобретаются отдельно

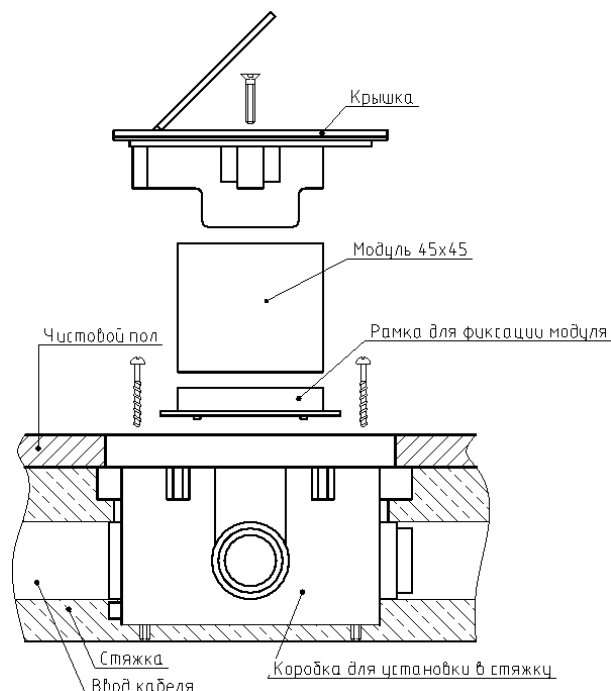
ВНИМАНИЕ! Степень защиты IP44 возможна только при полностью закрытой крышке лючка, при этом не допускается ни каких внешних подключений к электроустановочным/информационным/мультимедийным модулям, установленным в лючке.

Габаритные размеры лючка и коробки для установки в стяжку, мм (с коробкой DFB22MRBCF)

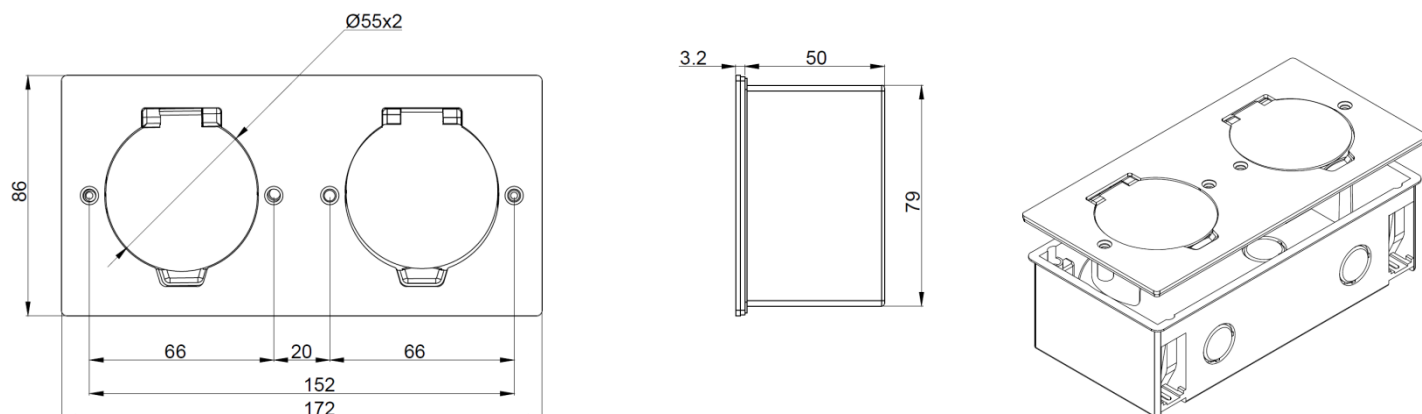


Установка в стяжку:

- Подготовить площадку для установки коробки.
- Подготовить в коробке отверстия для ввода кабеля.
- Завести в коробку предварительно проложенные по полу трубы с кабелем (допускается подвод кабельной трассы в металлических кабель-каналах).
- Выставить коробку по уровню относительно пола (при необходимости использовать установочные винты, поставляются в комплекте с коробкой).
- Зафиксировать установочную коробку.
- Выполнить заливку пола (минимальная высота стяжки равна высоте установочной коробки минус толщина чистового пола).
- После того, как пол будет готов к эксплуатации, удалить защитную крышку.
- Завести подключаемый кабель в рамки для подключения модулей.
- Произвести подключение модулей стандарта 45x45. Проверить надежность и безопасность подключения.
- Установить подключенные модуля в крышку лючка, зафиксировав их рамками для фиксации модулей.
- Установить лючок в коробку и зафиксировать винтами (поставляются в комплекте).
- Лючок готов к работе.

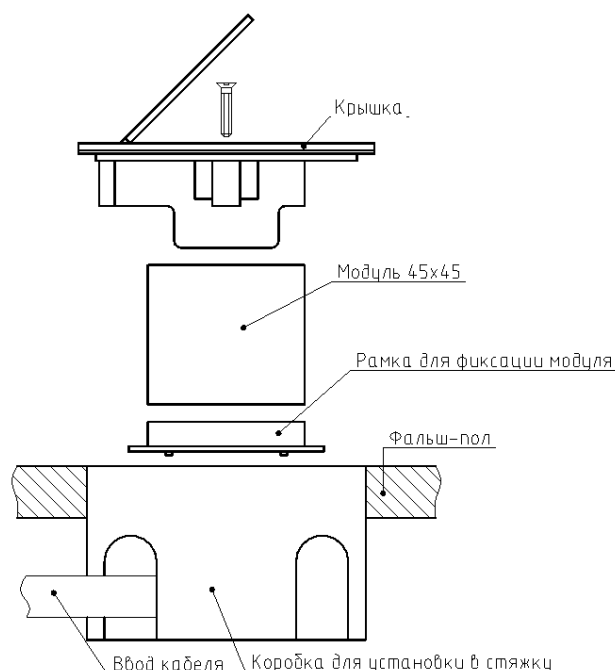


Габаритные размеры лючка и коробки для установки в фальш-пол, мм (с коробкой DFB22MRBFF)



Установка в фальш-пол:

- Подготовить в плите фальш-пола посадочное отверстие 165мм x 80мм. Минимальная монтажная глубина (от верхней поверхности фальш-пола до черного пола) для установки лючка 54мм.
- Подготовить в коробке отверстия для ввода кабеля.
- Завести в коробку предварительно проложенные по полу трубы с кабелем.
- Вставить коробку в плиту фальш-пола и зафиксировать.
- Завести подключаемый кабель в рамки для подключения модулей.
- Произвести подключение модулей стандарта 45x45. Проверить надежность и безопасность подключения.
- Установить подключенные модуля в крышку лючка, зафиксировав их рамками для фиксации модулей.
- Установить лючок в коробку и зафиксировать винтами (поставляются в комплекте).
- Лючок готов к работе.



Рабочая температура окружающей среды:	от -10 до + 70°C
Техническое обслуживание:	Чистка поверхности изделия тканью
Экологичность:	Не использовать ацетон, смолочистители или трихлорэтилен Не содержит галогенов
Правила и условия безопасной эксплуатации:	<p>Монтаж производится квалифицированным специалистом согласно ПУЭ только при отключенном электропитании сети.</p> <p>Запрещается подключение к неисправной электропроводке.</p> <p>Техническое обслуживание лючка производится только при отключенной электрической сети.</p> <p>При монтаже избегать попаданий в корпус лючка посторонних предметов и пыли.</p> <p>При обнаружении видимых механических повреждений, появления специфического запаха при эксплуатации или в случаях попадания воды внутрь изделия, лючок необходимо отключить от электрической сети до проверки работоспособности специалистом.</p>
Правила и условия перевозки:	Перевозка любым транспортом в упаковке изготовителя, при условии защиты от механических повреждений, непосредственных воздействий атмосферных осадков и ударных нагрузок.
Правила и условия хранения:	Хранение осуществляется в упаковке изготовителя в закрытых помещениях с естественной вентиляцией при температуре окружающего воздуха от -5 до +30°C и относительной влажности 80%.
Правила и условия реализации:	Особых условий не требуется, реализация через оптовые и розничные сети.
Правила и условия утилизации:	Утилизировать обычным способом, как твердые бытовые отходы.
Гарантийные обязательства:	<p>Срок гарантии на данное оборудование составляет 12 месяцев со дня ввода его в эксплуатацию, что подтверждается соответствующим документом.</p> <p>Изготовитель гарантирует качество изделия при соблюдении потребителем условий эксплуатации, транспортирования и хранения.</p>
Гарантия не распространяется:	<ul style="list-style-type: none"> - в случае несоблюдения правил эксплуатации; - в случае внесении покупателем технических изменений в конструкцию лючка; - на лючок, имеющий механические повреждения.
Изготовитель:	HK LEED LIGHTING CO., LTD
Адрес:	No.23, East of lefeng str. 9 Dist. Sansha villeage, Henglan town, Zhongshan city, Guangdong, Китай.
Компания, уполномоченная изготовителем на территории ЕАЭС:	ООО "Донэль", 115088, Москва г, вн.тер.г. муниципальный округ Печатники, ул. Южнопортовая, д. 34, стр. 1, тел.: +7 495 230 31 20, info@donel.su , www.donel.su