

### Напольный лючок Donel, тип DFB

Напольные лючки Donel – решение для организации рабочих мест, как в открытых пространствах типа «Open Space», так и в индивидуальных помещениях и комнатах переговоров, предназначены для монтажа модульных электроустановочных изделий 45x45 в бетонный пол.

<b>Тип:</b>	DFB
<b>Артикул:</b>	DFB2MSST
<b>Наименование:</b>	Donel Лючок в пол 2 мод. (1 мод. 45x45 мм), нержавеющая сталь, IP65
<b>Количество модулей 22.5x45:</b>	2
<b>Материал крышки:</b>	Сталь
<b>Материал монтажной коробки:</b>	Металл
<b>Габаритные размеры, мм:</b>	100x100x60
<b>Степень защиты, IP:</b>	65
<b>Установка:</b>	В бетонную стяжку
<b>Гарантия:</b>	1 год
<b>Сделано в</b>	Китае



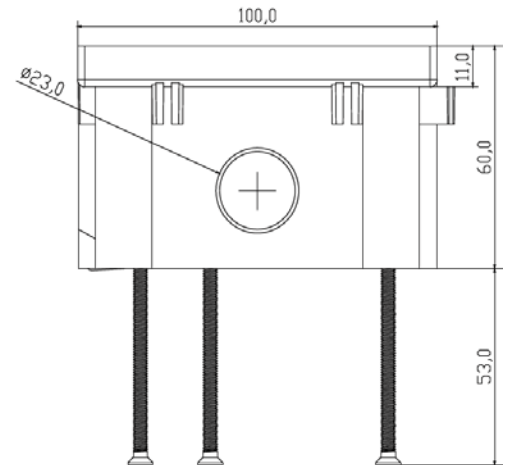
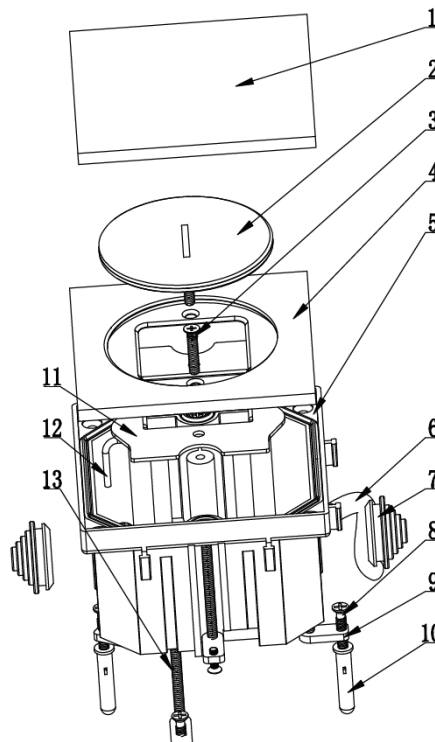
#### Комплектация:

Лючок:	1 шт
Инструкция по эксплуатации:	1 шт
Упаковка:	1 шт

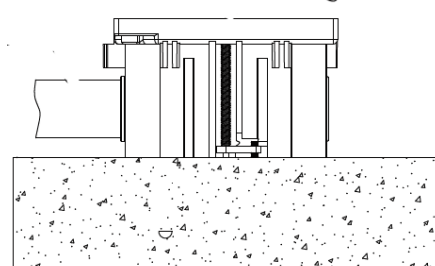
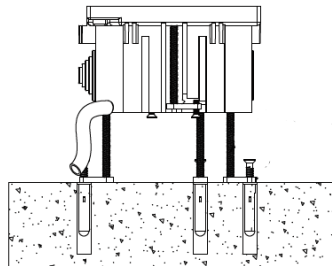
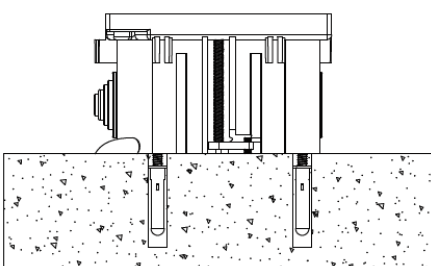
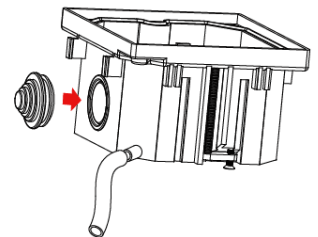
Электроустановочные изделия, слаботочные и мультимедийные разъемы стандарта 45x45 в комплект поставки не входят и приобретаются отдельно

#### ВНИМАНИЕ! Тубус DFB2MSST в комплект не входит и поставляется отдельно

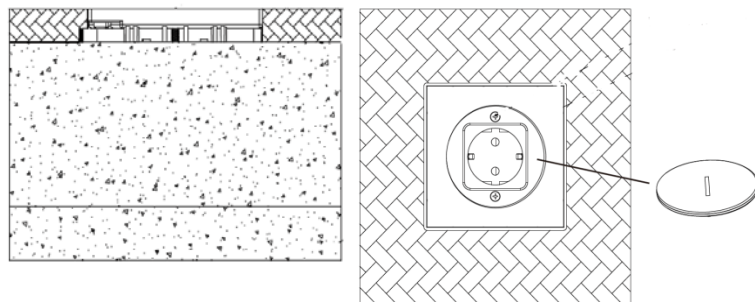
1. Пылезащитная крышка x1
2. Круглая крышка x1
3. Винт крепления панели x2
4. Панель x1
5. Коробка под заливку x1
6. Трубка для отвода влажности x1
7. Уплотнительное кольцо x2
8. Винт x3
9. Фиксатор нижнего ящика x3
10. Установочный комплект x3
11. Кронштейн модуля x1
12. Провод заземления x2
13. Винт регулировки высоты коробки x3



- Подготовить площадку для установки коробки.
- Подготовить в коробке отверстия для ввода кабеля.
- Установить трубку для отвода влажности.
- Зафиксировать установочную коробку, при необходимости используя винты для регулировки по высоте.
- Завести в коробку предварительно проложенные по полу трубы с кабелем.



- Установить пылезащитную крышку, чтобы предотвратить попадание мусора в коробку перед заливкой бетона.
- Выполнить заливку пола
- Снять пылезащитную крышку
- Произвести подключение электроустановочных / информационных / мультимедийных модулей стандарта 45x45. Проверить надежность и безопасность подключения. Обязательно подключить заземление.
- Установить панель и зафиксировать ее с помощью винтов
- Закрутить круглую крышку в панель.



<b>Рабочая температура окружающей среды:</b>	от -5 до + 40°C
<b>Техническое обслуживание:</b>	Чистка поверхности изделия тканью
<b>Экологичность:</b>	Не использовать ацетон, смолочистители или трихлорэтилен Не содержит галогенов
<b>Правила и условия безопасной эксплуатации:</b>	<p>Монтаж производится квалифицированным специалистом согласно ПУЭ только при отключенном электропитании сети.</p> <p>Запрещается подключение к неисправной электропроводке.</p> <p>Техническое обслуживание лючка производится только при отключенной электрической сети.</p> <p>При монтаже избегать попаданий в корпус лючка посторонних предметов и пыли.</p> <p>При обнаружении видимых механических повреждений, появления специфического запаха при эксплуатации или в случаях попадания воды внутрь изделия, лючок необходимо отключить от электрической сети до проверки работоспособности специалистом.</p>
<b>Правила и условия перевозки:</b>	Перевозка любым транспортом в упаковке изготовителя, при условии защиты от механических повреждений, непосредственных воздействий атмосферных осадков и ударных нагрузок.
<b>Правила и условия хранения:</b>	Хранение осуществляется в упаковке изготовителя в закрытых помещениях с естественной вентиляцией при температуре окружающего воздуха от -20 до +40°C и относительной влажности 80%.
<b>Правила и условия реализации:</b>	Особых условий не требуется, реализация через оптовые и розничные сети.
<b>Правила и условия утилизации:</b>	Утилизировать обычным способом, как твердые бытовые отходы.
<b>Гарантийные обязательства:</b>	Срок гарантии на данное оборудование составляет 12 месяцев со дня ввода его в эксплуатацию, что подтверждается соответствующим документом. Изготовитель гарантирует качество изделия при соблюдении потребителем условий эксплуатации, транспортирования и хранения.
<b>Гарантия не распространяется:</b>	<ul style="list-style-type: none"> <li>- в случае несоблюдения правил эксплуатации;</li> <li>- в случае внесения покупателем технических изменений в конструкцию лючка;</li> <li>- на лючок, имеющий механические повреждения.</li> </ul>
<b>Изготовитель:</b>	HK LEED LIGHTING CO., LTD
<b>Адрес:</b>	No.23, East of lefeng str. 9 Dist. Sansha villeage, Henglan town, Zhongshan city, Guangdong, Китай.
<b>Компания, уполномоченная изготовителем на территории ЕАЭС:</b>	ООО "Донэль", 115088, Москва г, вн.тер.г. муниципальный округ Печатники, ул. Южнопортовая, д. 34, стр. 1, тел.: +7 495 230 31 20, info@donel.su , www.donel.su