

Напольный лючок Donel, тип DFB

Напольные лючки Donel – решение для организации рабочих мест, как в открытых пространствах типа «Open Space», так и в индивидуальных помещениях и комнатах переговоров, предназначены для монтажа модульных электроустановочных изделий 45x45 в плиты фальш-пола или в бетонный пол.

Тип:	DFB
Артикул:	DFB24P
Наименование:	Donel Лючок в пол 24 мод. (12 мод. 45x45 мм.), крышка ABS +гальванизированная стальная вставка, пластиковая коробка
Количество модулей 22.5x45:	24
Материал:	Пластик
Габаритные размеры , мм:	329x231
Монтажное отверстие, мм:	315x220
Высота, мм	Регулируемая 74 ÷ 105
Степень защиты IP:	20
Размер выемки в крышки, мм:	≤ 8
Гарантия:	1 год
Сделано в	Китае



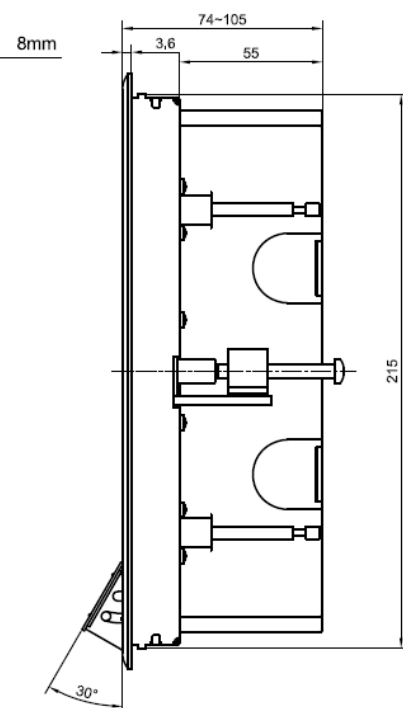
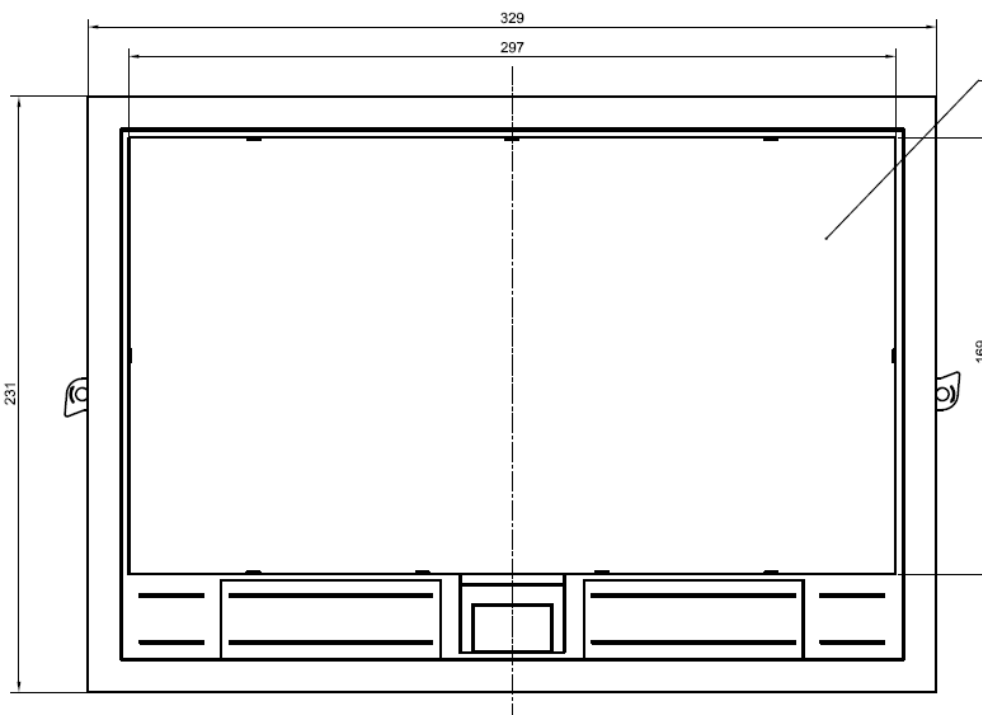
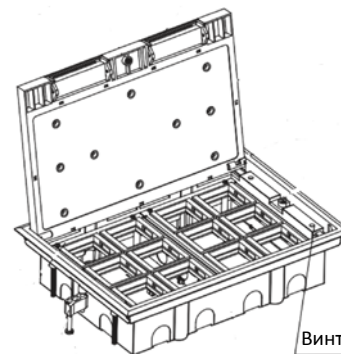
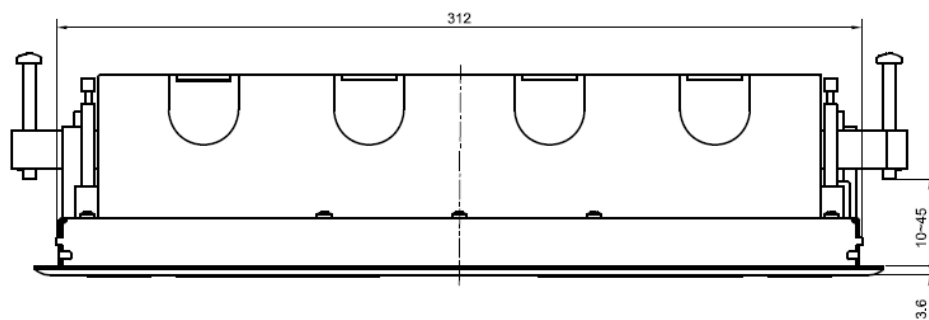
Степень защиты IP30 при полностью закрытой крышке лючка, при этом не допускается ни каких внешних подключений к электроустановочным /информационным /мультимедийным модулям, установленным в лючке.

Комплектация:

Лючок:	1шт
Инструкция по эксплуатации:	1шт
Упаковка:	1шт

Монтажная коробка для установки в бетонную стяжку в комплект поставки не входит и приобретается отдельно

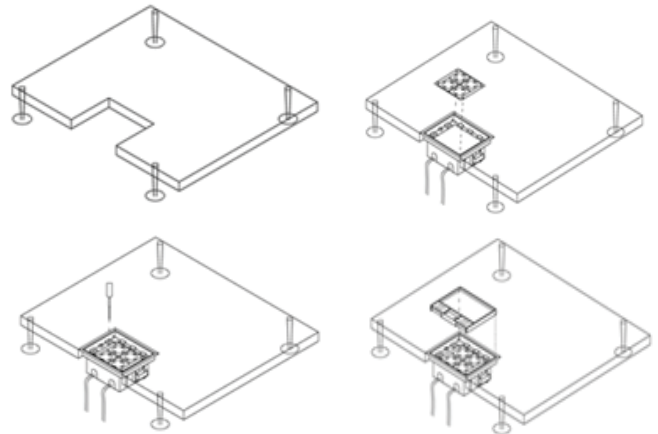
Электроустановочные изделия, слаботочные и мультимедийные разъемы стандарта 45x45 в комплект поставки не входят и приобретаются отдельно



- Напольные лючки Dopel поставляются в комплекте с суппортами для установки механизмов стандарта 45x45.
- Напольные лючки Dopel изготавливаются из ABS пластика, не содержащего галогены
- В крышке предусмотрена выемка 8мм для укладки напольного покрытия типа ковровлин, ламинат (паркет), декоративная плитка
- В крышке два кабельных вывода с уплотнителем
- В коробке предусмотрена перфорация для подвода труб (кабеля)
- Степень защиты: IP20

Установка в фальш-пол:

- Подготовить посадочное отверстие, в соответствии с размером, для установки лючка (допустимая толщина плит фальш-пола 5-50мм)
- Подготовить в коробке отверстия для ввода кабеля.
- Установить коробку в посадочное отверстие, отрегулировав по высоте
- Завести в коробку предварительно проложенные по полу трубы с кабелем.
- Подключить электроустановочные/информационные/мультимедийные модули 45x45, зафиксировать их на установочной пластине
- Проверить надежность и безопасность подключения
- Закрепить установочные пластины (суппорта) к коробке
- Установить напольное покрытие в крышку
- Установить крышку в коробку
- Лючок готов к работе.



Рабочая температура окружающей среды: от -5 до + 40°C

Техническое обслуживание: Чистка поверхности изделия тканью

Экологичность: Не использовать ацетон, смолочистители или трихлорэтилен
Не содержит галогенов

Правила и условия безопасной эксплуатации: Монтаж производится квалифицированным специалистом согласно ПУЭ только при отключенном электропитании сети.
Запрещается подключение к неисправной электропроводке.
Техническое обслуживание лючка производится только при отключенной электрической сети.
При монтаже избегать попаданий в корпус лючка посторонних предметов и пыли.
При обнаружении видимых механических повреждений, появления специфического запаха при эксплуатации или в случаях попадания воды внутрь изделия, лючок необходимо отключить от электрической сети до проверки работоспособности специалистом.

Правила и условия перевозки: Перевозка любым транспортом в упаковке изготовителя, при условии защиты от механических повреждений, непосредственных воздействий атмосферных осадков и ударных нагрузок.

Правила и условия хранения: Хранение осуществляется в упаковке изготовителя в закрытых помещениях с естественной вентиляцией при температуре окружающего воздуха от -5 до +40°C и относительной влажности 80%.

Правила и условия реализации: Особых условий не требуется, реализация через оптовые и розничные сети.

Правила и условия утилизации: Утилизировать обычным способом, как твердые бытовые отходы.

Гарантийные обязательства: Срок гарантии на данное оборудование составляет 12 месяцев со дня ввода его в эксплуатацию, что подтверждается соответствующим документом.
Изготовитель гарантирует качество изделия при соблюдении потребителем условий эксплуатации, транспортирования и хранения.

Гарантия не распространяется:
- в случае несоблюдения правил эксплуатации;
- в случае внесении покупателем технических изменений в конструкцию лючка;
- на лючок, имеющий механические повреждения.

Изготовитель: HK LEED LIGHTING CO., LTD

Адрес: No.23, East of Iefeng str. 9 Dist. Sansha villeage, Henglan town, Zhongshan city, Guangdong, Китай.

Компания, уполномоченная изготовителем на территории ЕАЭС: ООО "Реал Электро", 115088, Москва г, вн.тер.г. муниципальный округ Печатники, ул Южнопортовая, д. 34, стр. 2, этаж 1, помещ.1, ком.19-27, тел.+7 495 230 31 32, info@realelectro.com, www.realelectro.com