

Розетки силовые торговой марки Donel серий (типов) DF6, DA, DB, DC
 Назначение: Розетки штепсельные 16 А - 250 В немецкого стандарта

Технические характеристики

Серия (тип)	DF6
Артикул	DF6ANM
Наименование	Donel Розетка 2К+3 нем.ст., в/зж., с з/ш, черн. матовая (45x45мм), серия (тип) DF6
Тип продукта	Розетка
Цвет крышки (лицевой панели)	Черный, МАТОВЫЙ
Комплектация изделия	Механизм
Стандартное описание розетки	С заземляющим контактом
Дополнительная информация	С защитными шторками
Номинальный ток	16А в 250В Переменный ток 50/60 Гц
Соединения - клеммы	Винтовые зажимы
Материал	РС: крышка механизма
Степень ударостойкости IK	IK02
Степень защиты IP	IP20
Рабочая температура окружающей среды	- 5...50 °С
Температура окружающей среды при хранении	- 10...60 °С



Область применения Предназначена для подключения однофазных электрических приемников (потребителей) переменного тока напряжением до 250В частотой 50Гц

Техническое обслуживание

- Чистка поверхности изделия тканью
 - Не использовать ацетон, смолочистители или трихлорэтилен
- Не содержит галогенов

Экологичность

Изготовитель

“НК LEED LIGHTING CO., LTD” Китай, No.23, East of lefeng str. 9 Dist. Sansha villege, Henglan town, Zhongshan city, Guangdong

Компания, уполномоченная

изготовителем на территории ЕАЭС

ООО "Донэль", 115088, Москва г, вн.тер.г. муниципальный округ Печатники, ул. Южнопортовая, д. 34, стр. 1, тел.: +7 495 230 31 20, info@donel.su , www.donel.su

Габаритные и посадочные размеры розетки представлены на рисунке 1. Электрическая схема розетки представлена на рисунке 2.

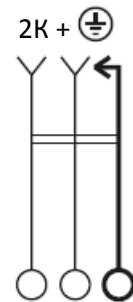
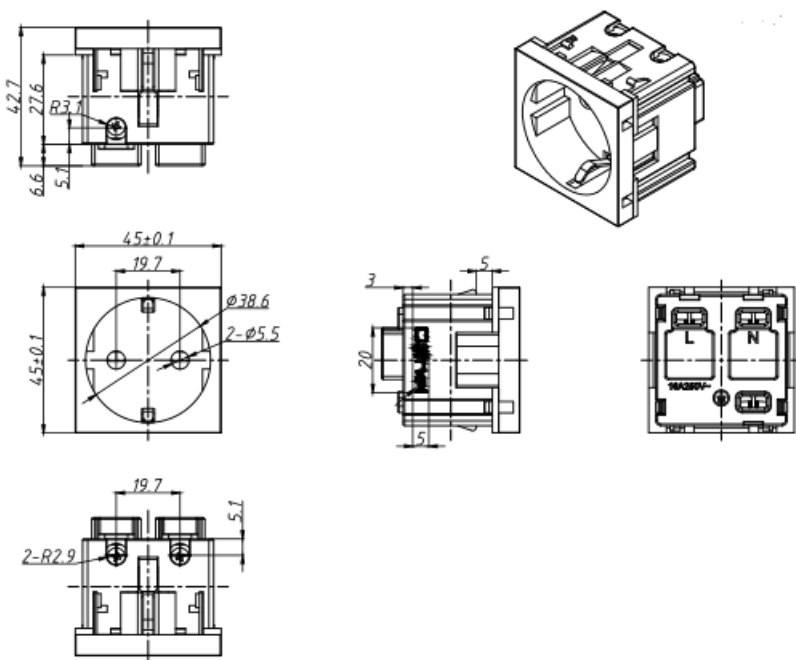


Рисунок 2

Рисунок 1

Инструкция по монтажу

Подготовить к монтажу электрические провода, присоединить не более двух под один винтовой зажим
Установить подключенный механизм розетки в посадочное место

Правила и условия безопасной эксплуатации.

Монтаж и замену производить квалифицированным специалистом согласно ПУЭ. Монтаж и замену розетки осуществлять только при отключенном электропитании сети. Обязательно убедиться в отсутствии напряжения на месте работ с помощью индикаторной отвертки.

Запрещается монтаж и эксплуатация розетки при обнаружении трещин или сколов в основании розетки или крышке.

Запрещается подключение розетки к неисправной электропроводке.

Неправильный монтаж может вызвать угрозу безопасности людей и материальных ценностей.

При обнаружении какой-либо неисправности, отключить от источника электропитания. Продолжение работы возможно только после устранения неисправности квалифицированным специалистом.

Обслуживание

Розетка является законченным решением и ремонту не подлежит

Правила и условия перевозки

Перевозка любым транспортом в упаковке изготовителя.

Правила и условия хранения

Хранение розеток осуществляется в упаковке изготовителя в помещениях с естественной вентиляцией. Температура окружающей среды от -10 до 60°C. Верхнее значение относительной влажности воздуха 98% при 25°C.

Правила и условия реализации

Особых условий не требуется, реализация через оптовые и розничные сети.

Правила и условия утилизации

Утилизировать обычным способом, как твердые бытовые отходы.

Гарантийные обязательства

Гарантийный срок – 18 месяцев со дня ввода в эксплуатацию, что должно быть подтверждено соответствующим документом, но не более 24 месяцев с даты поставки.

Свидетельство о приемке

Изделие сертифицировано на соответствие требованиям ТР ТС 004/2011